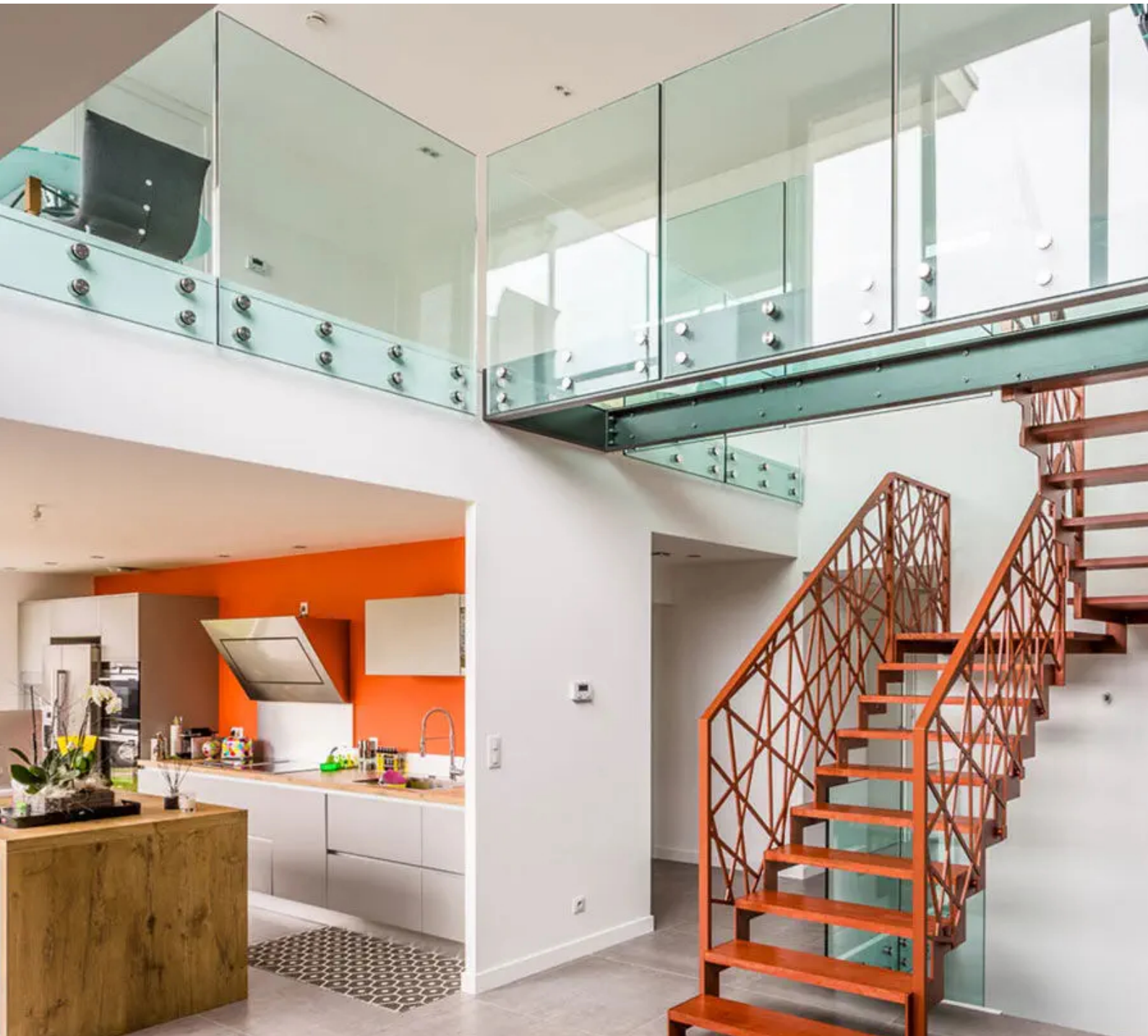




# LE GARDE CORPS EN VERRE

ALLIEZ LA SÉCURITÉ À L'INVISIBLE



**GARDE-CORPS POSE SUR ENTRETOISE  
POINTS NEZ DE DALLE**

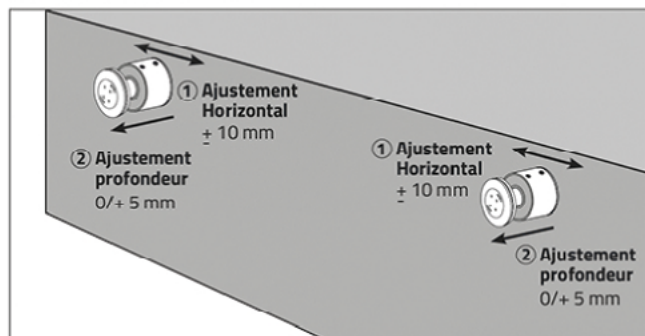


## POINTS NEZ DE DALLE

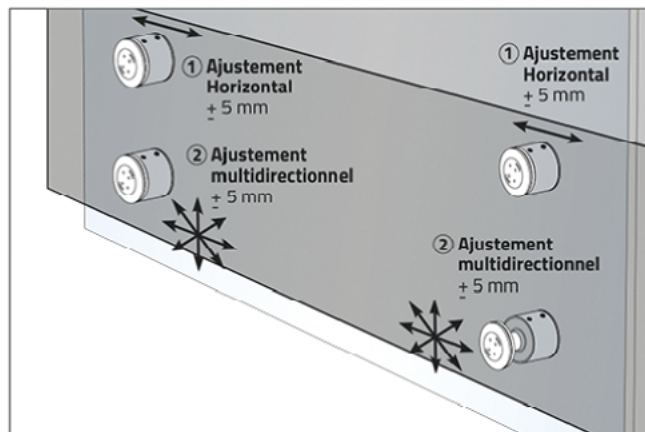
### Réf. 000110

KG  
250

#### AVANT LA POSE DU VERRE



#### APRÈS LA POSE DU VERRE



#### CARACTÉRISTIQUES TECHNIQUES

##### SPÉCIFICITÉ Double système d'ajustement du verre

Diamètre	50 mm
Hauteur	40 mm
Poids	465 gr
Matière	Inox 304 & 316
Serrage vis du verre	Monolithique trempé = Mini 15 N.m Feuilleté trempé = 10 N.m
Type de verre	Verre Feuilleté - trempé type 8/8, 10/10, 12/12 ou 15/15 suivant configuration
Visserie	Vis tête cylindrique $\phi 12$ . Cheville à définir en fonction de la nature de la dalle ou du support. Hors fourniture SADEV
Vis pour le verre	Cylindrique $\phi 50$
Dimensions de verre validées	Hauteur 1 260 mm Longueur 1 000 à 1 400 mm
Épaisseur du verre	17,52 mm 21,52 mm 25,52 mm 31,52 mm



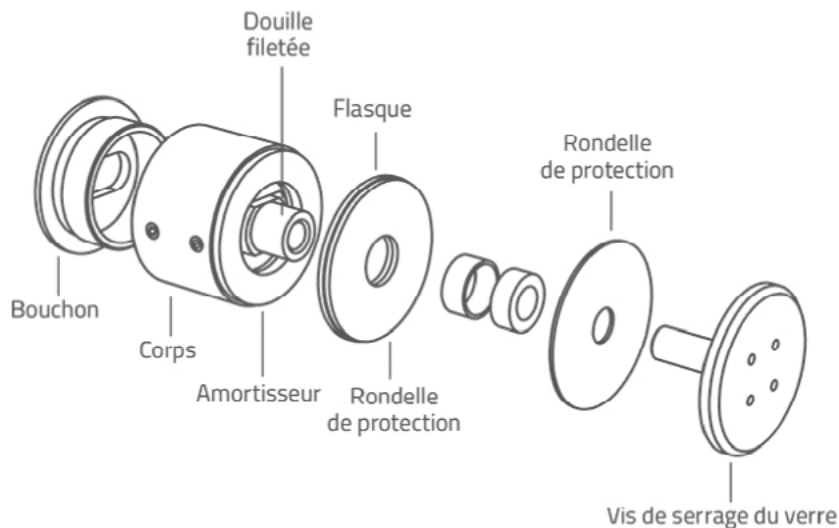
#### CERTIFICATIONS

Avis Technique avec AGC n° 2/15-1670

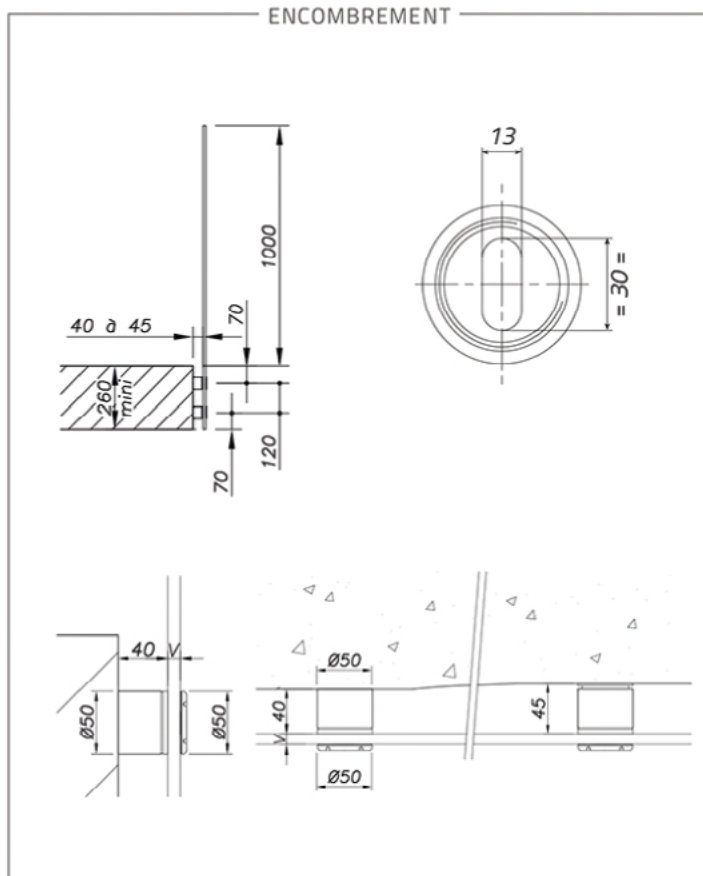
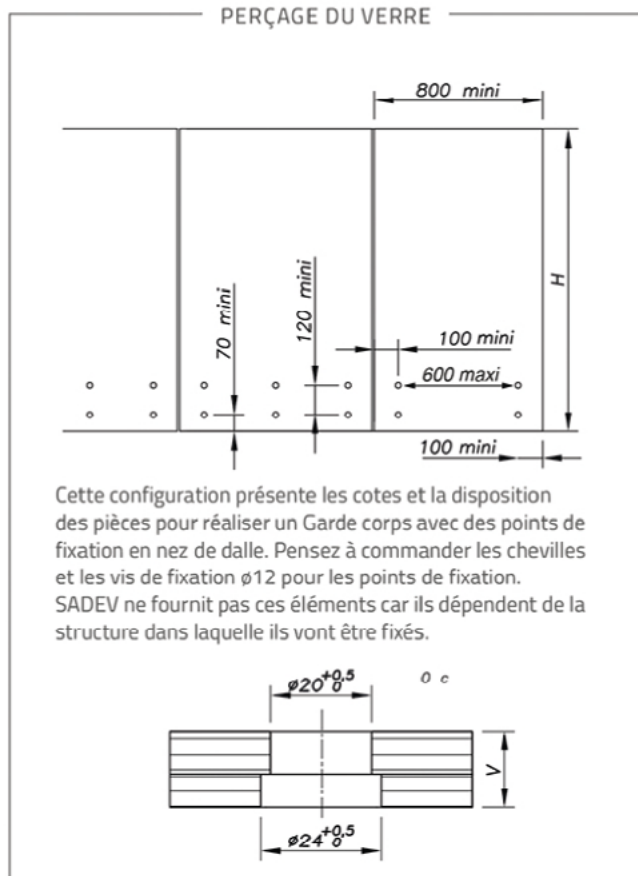
Rapport d'essai N° BEB1.9.4027-9

Rapport d'essai N° BEB1.9.4027-15

Rapport d'essai N° BEB1.9.4027-16



## PLANS TECHNIQUES



## FINITIONS

**Inox brossé**  
Réf. 000110



**Noir**  
Réf. 000110N



**Cuivré**  
Réf. 000110CU



**Cuivré brossé**  
Réf. 000110CU-B



**Champagne**  
Réf. 000110CH



**Champagne brossé**  
Réf. 000110CH-B



**Doré**  
Réf. 000110OR



**Doré brossé**  
Réf. 000110OR-B



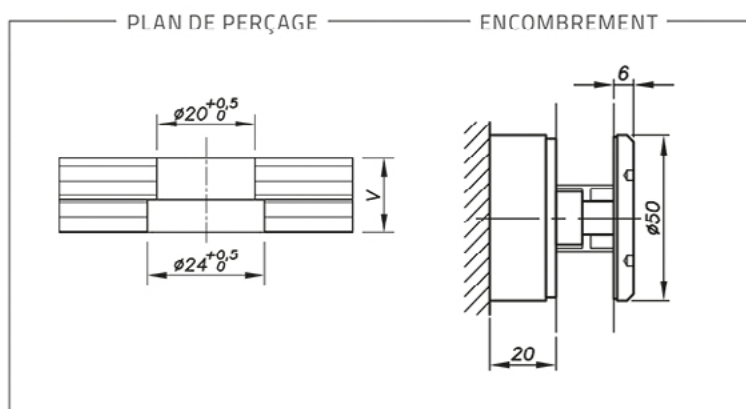


POINTS NEZ DE DALLE- Hauteur 30 mm  
**Réf. 000130**

**CARACTÉRISTIQUES TECHNIQUES**

**SPÉCIFICITÉ** Sans ajustement

<b>Diamètre</b>	50 mm	
<b>Hauteur</b>	30 mm	
<b>Référence</b>	<b>Matière</b>	<b>Épaisseur du verre</b>
000130	Inox 304	17.52 > 21.52 mm
000130A4	Inox 316	22 > 25.52 mm



POINTS NEZ DE DALLE- Hauteur 20 mm  
**Réf. 000120**



*Finition noir*

**CARACTÉRISTIQUES TECHNIQUES**

**SPÉCIFICITÉ** Sans ajustement

<b>Diamètre</b>	50 mm	
<b>Hauteur</b>	20 mm	
<b>Référence</b>	<b>Matière</b>	<b>Épaisseur du verre</b>
000120	Inox 304	17.52 > 21.52 mm
000120-25	Inox 304	22 > 25.52 mm
000120N	Inox 304 Finition noir	17.52 > 21.52 mm
000120A4	Inox316	17.52 > 21.52 mm

