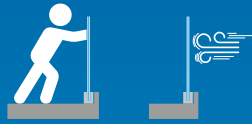


MONTAGE SOL

PERFORMANCE

3kN

PROFIL
7030



ÉPAISSEUR DE VERRE
12 > 25.52 mm

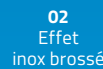


APPLICATION | PRIVÉE | PUBLIQUE |

COMPATIBILITÉ DES CALES
One Side & Double Side



FINITIONS POSSIBLES



RÉGLAGE DU VERRE
+ ou - 15 mm

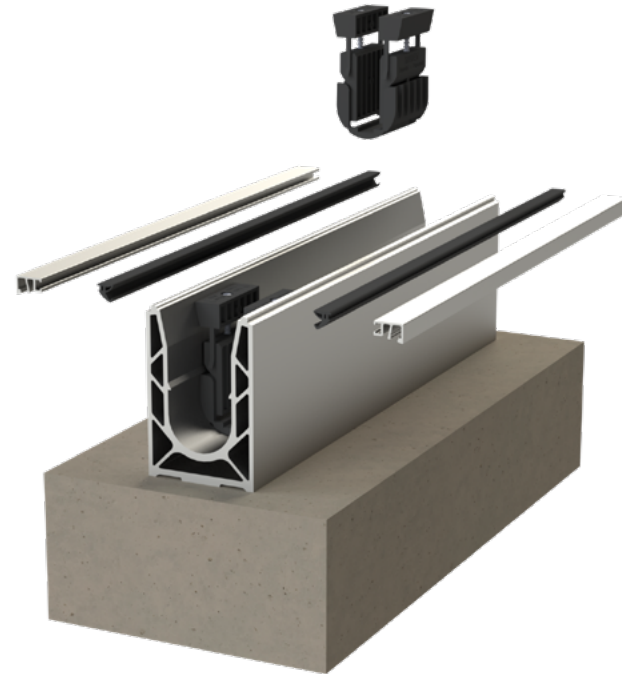


AVIS TECHNIQUE

2.1/15-1673-2.0

Retrouvez tous les éléments compatibles avec le **PROFIL 7030** dans la partie

CALES, CAPOTS & ACCESSOIRES > p.96

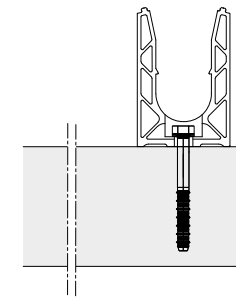


PROFIL 7030

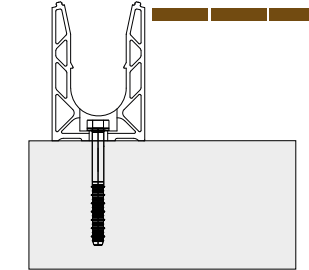
MONTAGE SOL

► Référence **0070RAIL30**

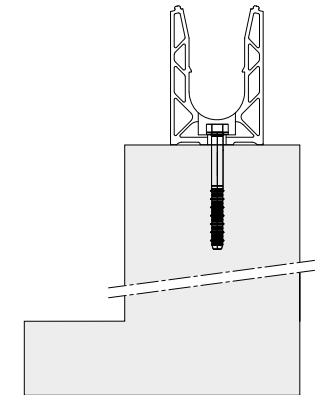
USAGE TYPE



MONTAGE SOL

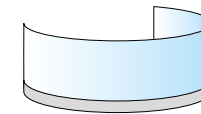


MONTAGE ENCASTRÉ

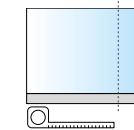


MONTAGE SUR ACROTÈRE

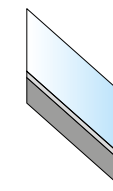
DIFFÉRENTES SPÉCIFICITÉS



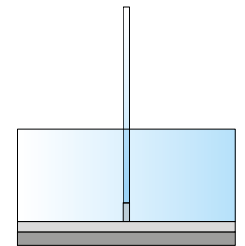
CINTRÉ



SUR MESURE



RAMPANT



SÉPARATEUR

AVIS TECHNIQUE ET CERTIFICATION INTERNATIONALE

Solutions testées conformément aux différentes réglementations par pays

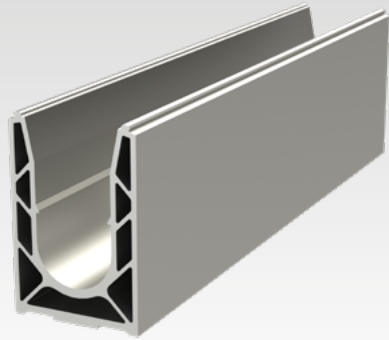
à retrouver dans le guide de performance par pays.



► Référence 0070RAIL30


AVIS TECHNIQUE
2.1/15-1673-2.0

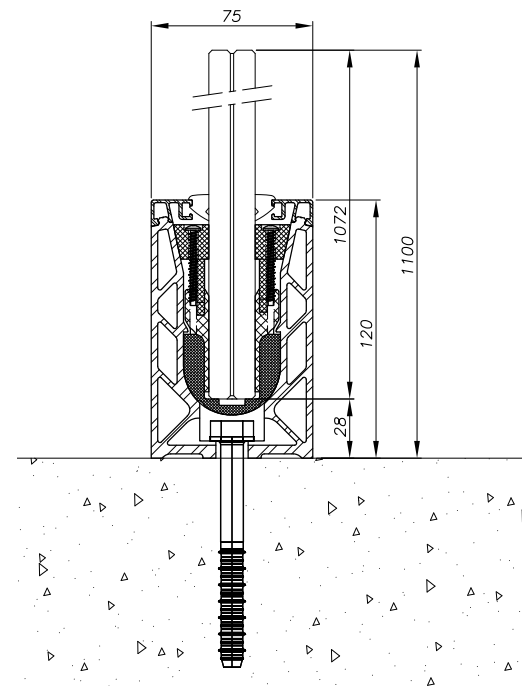

Profil adapté au cintrage



CARACTÉRISTIQUES TECHNIQUES

Longueur	2 500 mm / 5 000 mm
Largeur	75 mm
Hauteur du profil	112 mm
Matériau	Aluminium
Type d'application	Privée / publique
Type de montage	Sol, encastré, acrotère
Épaisseur du verre	12 > 25.52 mm
Hauteur du garde-corps	Standard : 1 100 mm hauteur différente sur demande
Finition du profil	Aluminium anodisé, effet inox brossé, RAL
Fixation du profil	Tous les 200 à 400 mm en fonction des caractéristiques de votre projet.

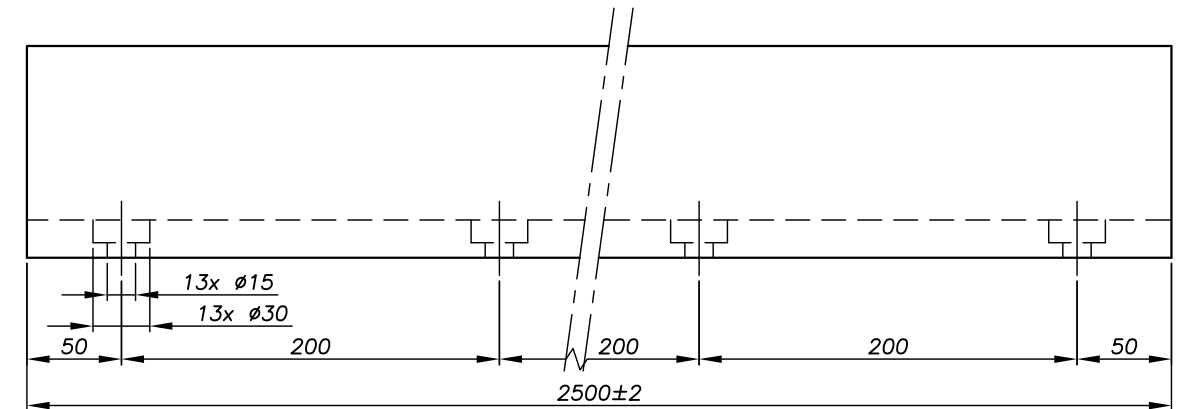
POUR PLUS D'INFORMATIONS SUR LA FIXATION DU PROFIL :
consultez notre guide performance par pays ou l'Avis Technique du profil.



PLANS TECHNIQUES

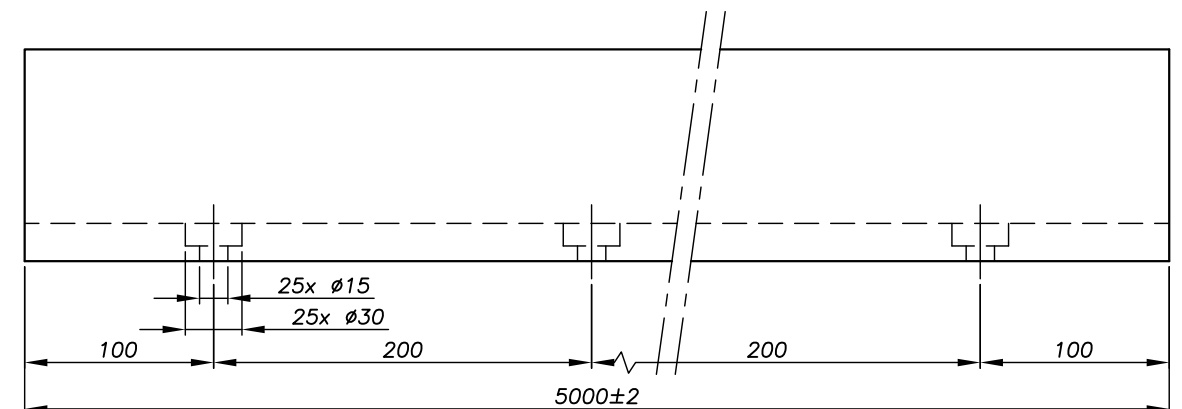
► 2 500 mm - Référence 0070RAIL30

► 2 500 mm - Profil non percé - Référence 0070RAIL204



► 5 000 mm - Référence 0070RAIL40

► 5 000 mm - Profil non percé - Référence 0070RAIL504



DRAINAGE & DILATATION

Pour plus de détails, consultez la page 50