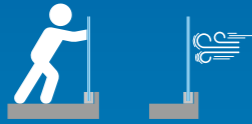


MONTAGE SOL



# PROFIL 7015



ÉPAISSEUR DE VERRE  
12 > 25.25 mm



APPLICATION | PRIVÉE | PUBLIQUE |

COMPATIBILITÉ DES CALES  
One Side & Double Side



FINITIONS POSSIBLES



01  
Aluminium  
anodisé



03  
RAL

RÉGLAGE DU VERRE  
+ ou - 15 mm

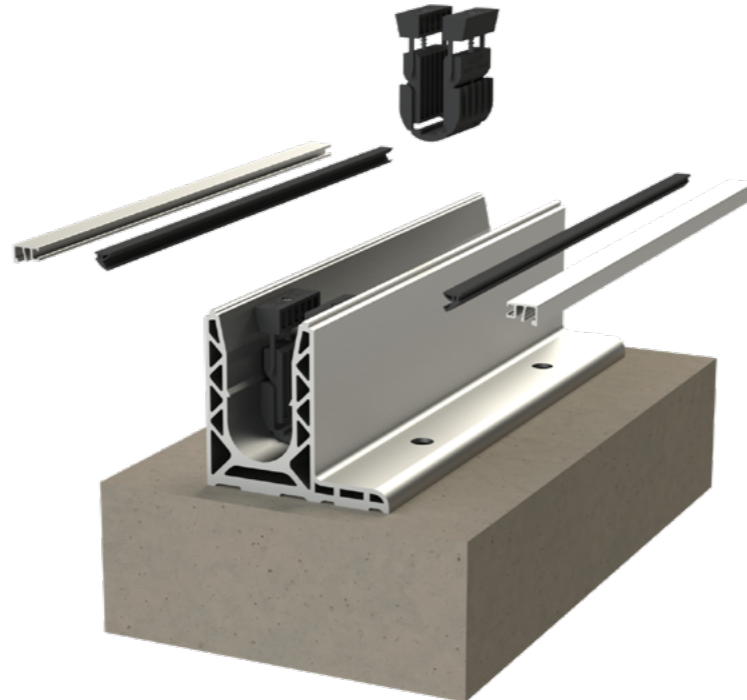


## AVIS TECHNIQUE

2.1/15-1673-V3

Retrouvez tous les éléments compatibles  
avec le **PROFIL 7015** dans la partie

**CALES, CAPOTS & ACCESSOIRES** > p.96

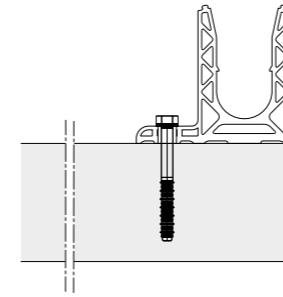


## PROFIL 7015

MONTAGE SOL

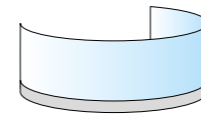
► Référence **0070RAIL15**

### USAGE TYPE

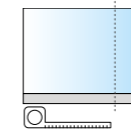


MONTAGE SOL DÉPORTÉ

### DIFFÉRENTES SPÉCIFICITÉS



CINTRÉ



SUR MESURE



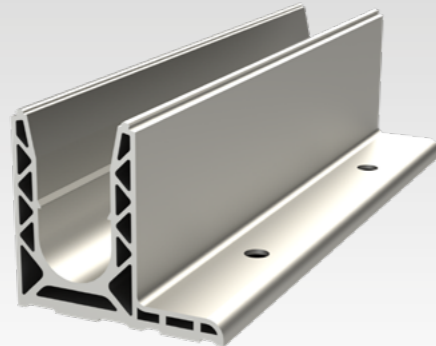
GRANDE HAUTEUR

### AVIS TECHNIQUE ET CERTIFICATION INTERNATIONALE

Solutions testées conformément aux différentes réglementations par pays à retrouver dans le guide de performance par pays.

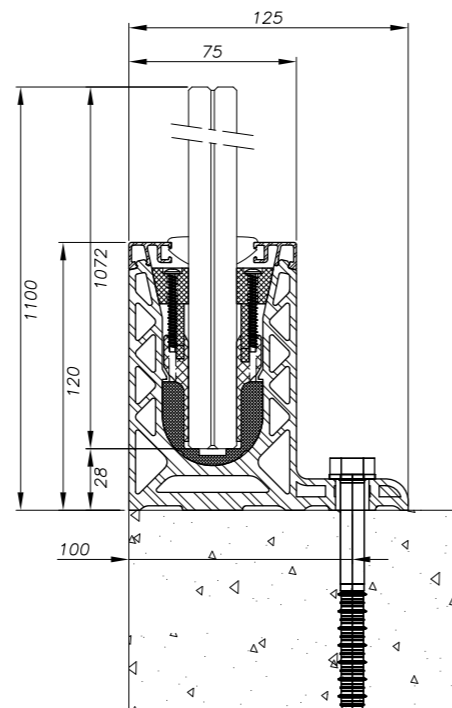


► Référence 0070RAIL15

PROFIL DÉPORTÉ  
Haute performance

## CARACTÉRISTIQUES TECHNIQUES

Longueur	2 500 mm / 5 000 mm (sur demande)
Largeur	125 mm
Hauteur du profil	112 mm
Matériau	Aluminium
Type d'application	Privée / publique
Type de montage	Sol déporté
Épaisseur du verre	12 > 25.52 mm
Hauteur du garde-corps	Standard : 1 500 mm hauteur différente sur demande
Finition du profil	Aluminium anodisé, RAL
Fixation du profil	De 200 à 600 mm en fonction des caractéristiques de votre projet.

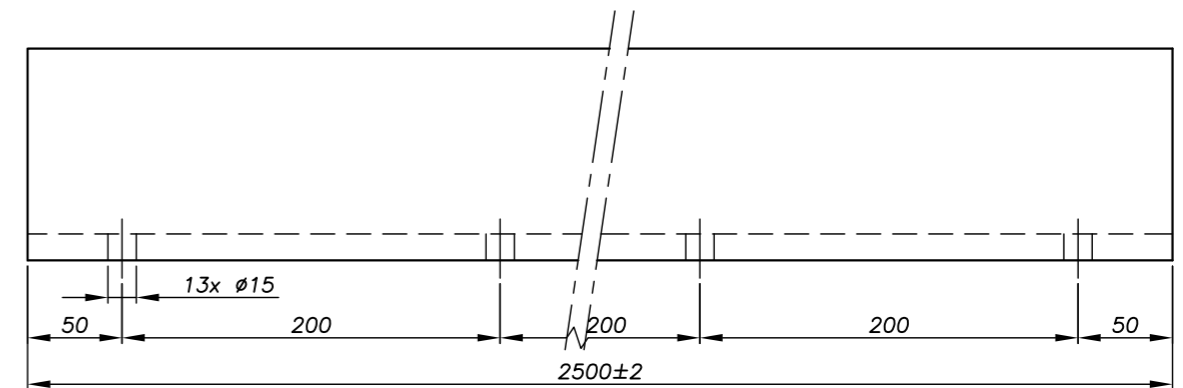


POUR PLUS D'INFORMATIONS SUR  
LA FIXATION DU PROFIL :  
consultez notre guide performance  
par pays ou l'Avis Technique du profil.

## PLANS TECHNIQUES

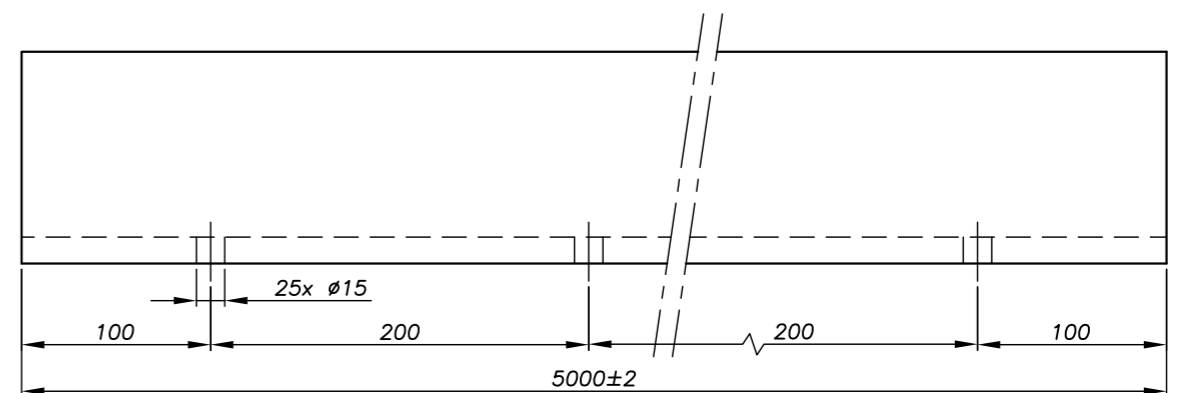
► 2 500 mm - Référence 0070RAIL15

► 2 500 mm - Profil non percé - Référence 0070RAIL205



► 5 000 mm - Référence 0070RAIL25 (sur demande)

► 5 000 mm - Profil non percé - Référence 0070RAIL505



## DRAINAGE &amp; DILATATION

Pour plus de détails, consultez la page 50