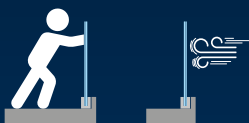


MONTAGE LATÉRAL

PERFORMANCE

3 kN

PROFIL
7011R



ÉPAISSEUR DE VERRE

12 > 25.52 mm



APPLICATION | **PRIVÉE** | **PUBLIQUE** |

COMPATIBILITÉ DES CALES
One Side & Double Side



FINITIONS POSSIBLES



00
Aluminium
brut



01
Aluminium
anodisé

RÉGLAGE DU VERRE

+ ou - 15 mm

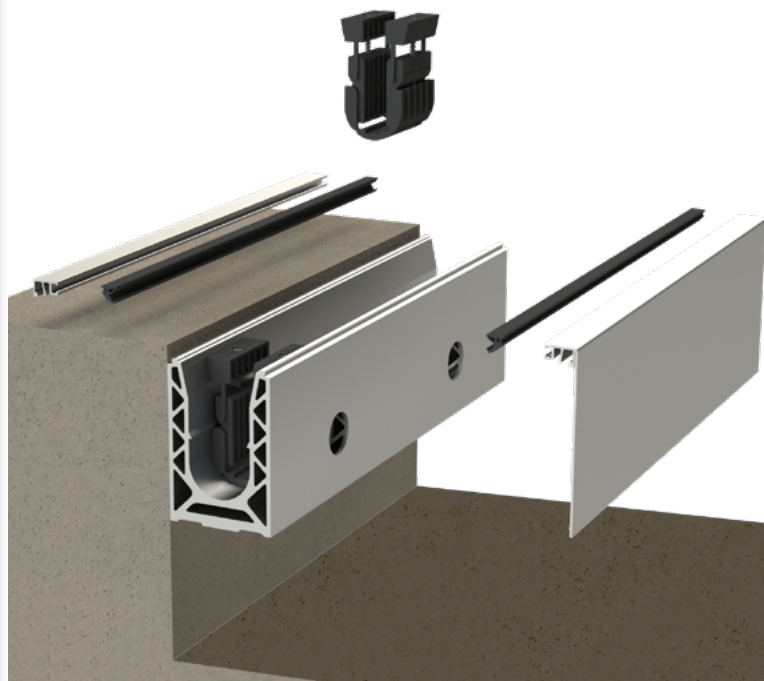


AVIS TECHNIQUE

2.1/15-1673-V3

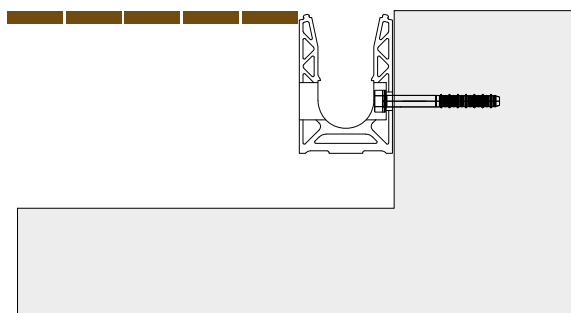
Retrouvez tous les éléments compatibles
avec le **PROFIL 7011R** dans la partie

CALES, CAPOTS & ACCESSOIRES > p.96



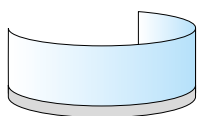
► Référence **0070RAIL11R**

USAGE TYPE

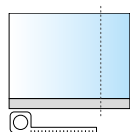


MONTAGE LATÉRAL

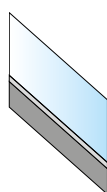
DIFFÉRENTES SPÉCIFICITÉS



CINTRÉ



SUR MESURE



RAMPANT



GRANDE HAUTEUR

AVIS TECHNIQUE ET CERTIFICATION INTERNATIONALE

Solutions testées conformément aux différentes réglementations par pays 

à retrouver dans le guide de performance par pays.

MONTAGE LATÉRAL PROFIL 7011R



ÉPAISSEUR DE VERRE
12 > 25.52 mm

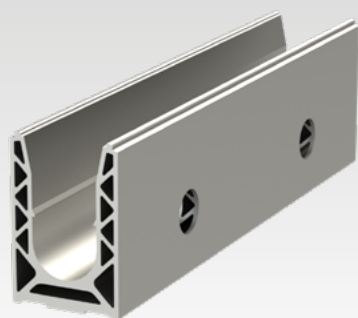
► Référence **0070RAIL11R**



2.1/15-1673-V3

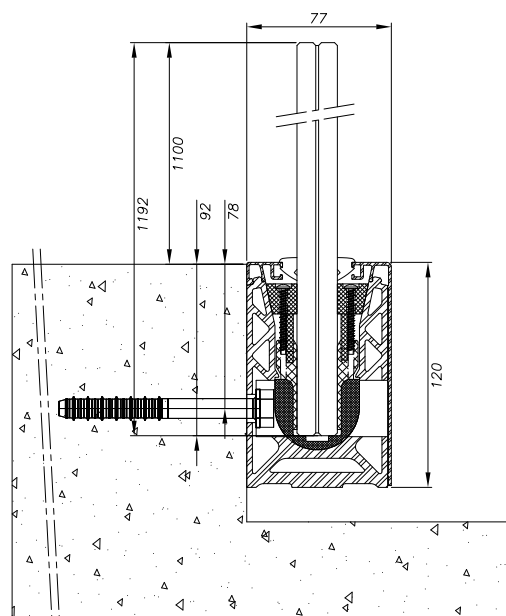


PARFAIT
en cas de relevé
d'étanchéité



CARACTÉRISTIQUES TECHNIQUES

Longueur	2 500 mm / 5 000 mm
Largeur	75 mm
Hauteur du profil	112 mm
Matériau	Aluminium
Type d'application	Privée / publique
Type de montage	Latéral inversé
Épaisseur du verre	12 > 25.52 mm
Hauteur du garde-corps Standard	: 1 100 mm
Finition du profil	Aluminium anodisé, brute
Fixation du profil	Tous les 200 mm en fonction des caractéristiques de votre pro-

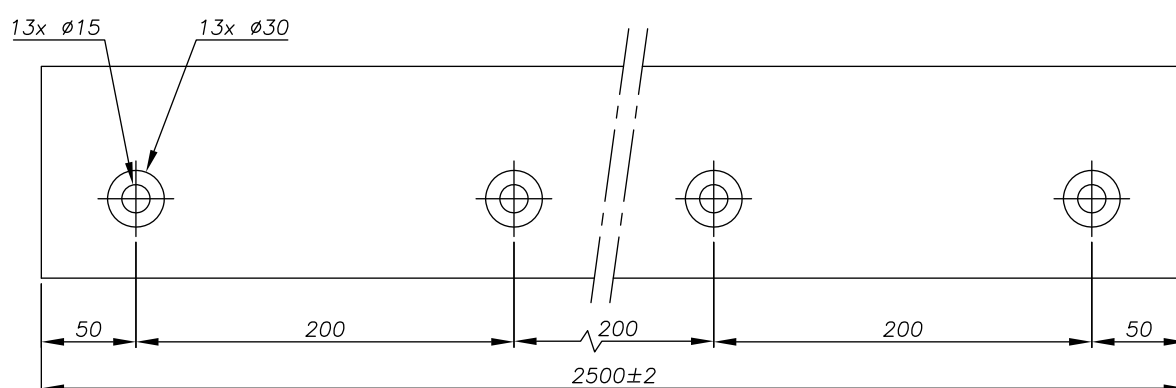


POUR PLUS D'INFORMATIONS SUR
LA FIXATION DU PROFIL :
consultez notre guide de performance
par pays ou l'Avis Technique du profil.

PLANS TECHNIQUES

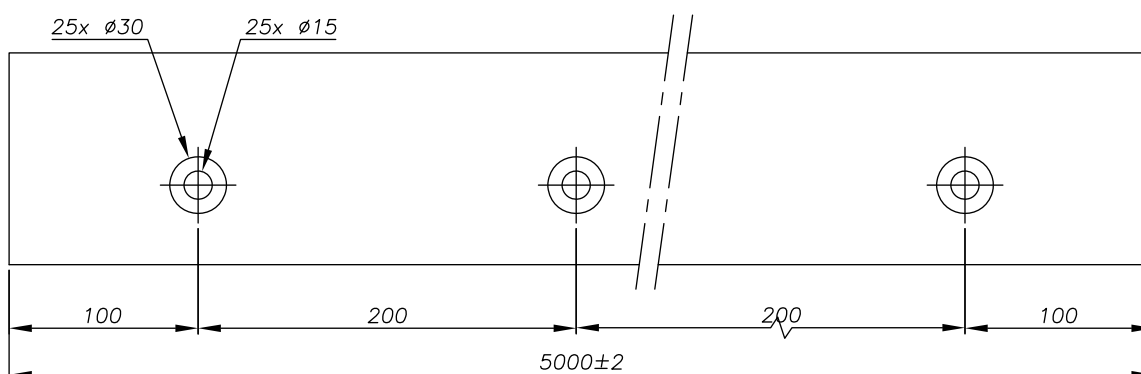
► 2 500 mm - Référence 0070RAIL11R

► 2 500 mm - Profil non percé - Référence 0070RAIL201



► 5 000 mm - Référence 0070RAIL21R

► 5 000 mm - Profil non percé - Référence 0070RAIL501



DRAINAGE & DILATATION

Pour plus de détails, consultez la page 80.