



---

Tél. +336 48 81 81 05

Lotissement Pasqualini, 20167 Sarrola-Carcopino

**[legardecorpsenverre.com](http://legardecorpsenverre.com)**

suivez-nous sur



# LE GARDE-CORPS TOUT VERRE

## POUR LOGEMENTS & BUREAUX



# OPTIMAL

PAR SON **PRIX**

PAR SA **COMPACITÉ**

PAR SA **PERFORMANCE**

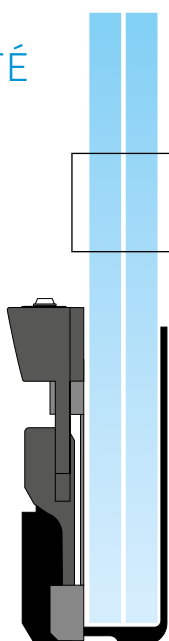
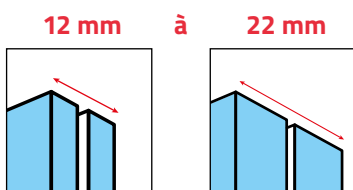
## Son design est minimaliste comme son prix !

Ce nouveau **rail OSF** est le plus étroit de sa catégorie : **55 mm de largeur**, le plus performant du marché avec cette compacité. Il permet de réaliser des garde-corps répondant aux normes ERP. Les épaisseurs de verre s'échelonnent de **12 à 22 mm**.

**Pour un prix défiant toute concurrence !**

## LARGE COMPATIBILITÉ DE VERRE

Verre : de **12 à 22 mm**  
**Monolithique** ou **feuilleté**



TESTÉ &  
APPROUVÉ  
✓

10 mm de moins  
en hauteur



**GARDE-CORPS  
STANDARDS**  
sur le marché

20 mm  
de moins  
en largeur

# SIMPLE

À COMMANDER

À STOCKER

À INSTALLER

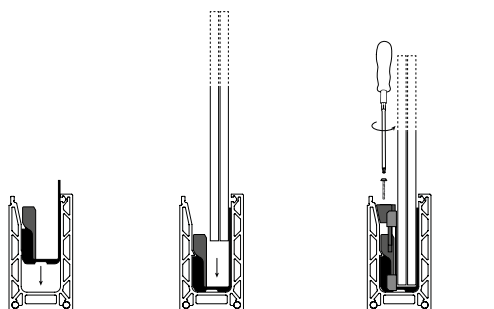
Moins d'accessoires... **Votre commande se simplifie.** Son poids et son encombrement optimisent son stockage.

**Une facilité d'installation, d'un seul côté !**

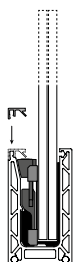
**Le montage est rapide et facile en deux temps :**

- Premièrement, il faut mettre la cale en position puis la serrer, d'un seul côté du verre (ONE SIDE),
- La seconde et donc la dernière opération sera d'installer l'unique capot et le joint.

ÉTAPE 1



ÉTAPE 2



**Vous avez terminé votre installation !**



## POSEZ, C'EST FIXÉ !

**1 ONE SIDE ONE STEP !**



Optimisez encore plus vos records de pose !  
Serrage très rapide, d'un seul côté.

**2 JOINT AVEC CAPOT**

1 seul capot à installer



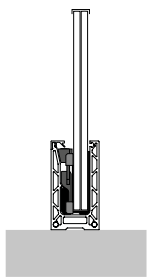


# FLEXIBLE

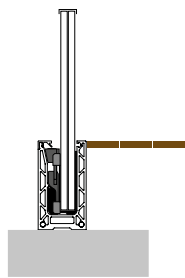
PAR SES **TYPES DE MONTAGES**

PAR SES SUPPORTS

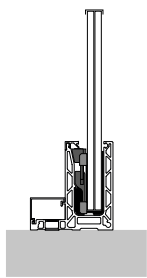
PAR SES APPLICATIONS



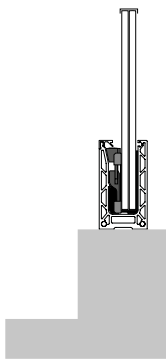
**MONTAGE AU SOL**



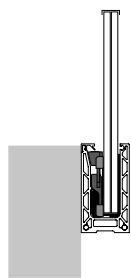
**MONTAGE ENCASTRÉ**



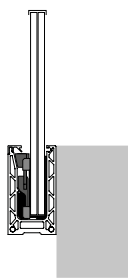
**MONTAGE AU SOL DÉPORTÉ**



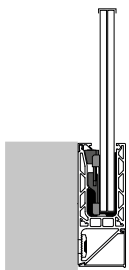
**MONTAGE SUR ACROTÈRE**



**MONTAGE LATÉRAL**



**MONTAGE LATÉRAL INVERSÉ**

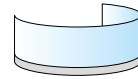


**MONTAGE LATÉRAL DÉPORTÉ**

## Polyvalent, il s'adaptera à tous vos projets !

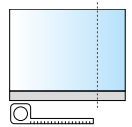
Le système OSF permet de répondre à de nombreuses configurations de pose : **sol, encastré, latéral, latéral inversé, sur acrotère, cintré, rampant et sur-mesure.**

Il est possible de le fixer sur toutes les structures (béton, bois, métal), et répond aux exigences des applications privées comme publiques.



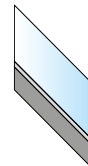
### CINTRÉ

Garde-corps cintrés.  
Le cintrage est possible à partir d'un rayon minimum d'1 mètre.



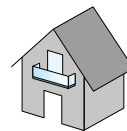
### SUR-MESURE

Le système OSF s'adapte aux angles.

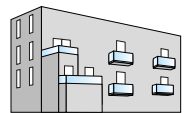


### RAMPANT

Jusqu'à 40° d'angle par rapport à l'horizontale



**PRIVATIF**



**PUBLIC**

Compatible avec les structures



# OPTIMAL, SIMPLE, FLEXIBLE... ET ÉCOLOGIQUE !



Emballage &  
produit recyclable

Nos cales sont fabriquées  
avec **100 % de plastique ABS recyclé**  
(Acrylonitrile Butadiène Styrène).

À chaque fin de vie de nos cales,  
cette matière est récupérée et mélangée  
à de l'ABS vierge pour fabriquer  
de nouveaux produits.



Nos systèmes  
brevetés sont  
**fabriqués en France.**



## SAUVEGARDER, une priorité

**Nos produits** sont pensés  
et développés **pour être durables**,  
de par **leurs performances**  
mais aussi à travers le **choix**  
**des matières utilisées.**

MONTAGE SOL

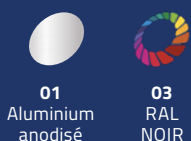
# PROFIL 0970

ÉPAISSEUR DE VERRE  
12 > 25.52 mm



APPLICATION | PRIVÉE | PUBLIQUE |

FINITIONS POSSIBLES



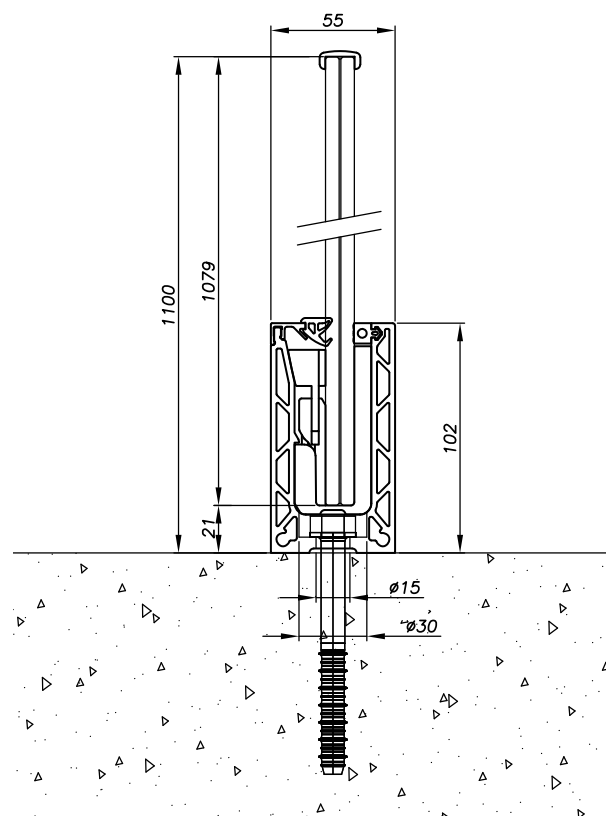
## AVIS TECHNIQUE

2.1-22-1830-V1



### CARACTÉRISTIQUES TECHNIQUES

Longueur	3 000 mm (0090SF-R70) 6 000 mm (0090SF-R80)
<b>Largeur</b>	<b>55 mm</b>
<b>Hauteur du profil</b>	<b>102 mm</b>
Matériau	Aluminium anodisé 20 µm
Type d'application	Privée / publique
Type de montage	Sol, acrotère
Épaisseur du verre	Feuilleté : 6.6 (12.4 > 13.9 mm) 8.8 (16.2 > 17.6 mm) 10.10 (21.2 > 21.6 mm)
Hauteur du garde-corps	1 100 mm
Finition du profil	Aluminium anodisé Nuancier RAL - noir
Fixation du profil	Tous les 300 mm



### CERTIFICATIONS



## CALES

### Verres : 6.6

Épaisseur de verre : 12.4 > 13.9  
Réf. : 009OSF-K12-0606

### Verres : 8.8

Épaisseur de verre : 16.2 > 17.6  
Réf. : 009OSF-K12-0808

### Verres : 10.10

Épaisseur de verre : 20.2 > 21.6  
Réf. : 009OSF-K12-1010

## JOINTS DE CAPOT

### À CLIPPER



Réf. : 009JC0809A-N



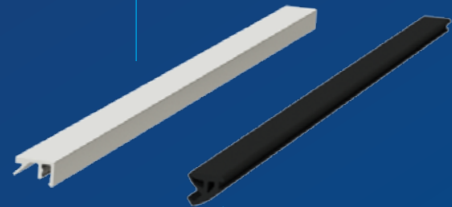
Réf. : 009JC0309A-N



## CAPOTS HAUT

Réf. : 009OSF-C310  
Longueur : 3 m

Réf. : 009OSF-C610  
Longueur : 6 m



## JOINTS DE CAPOT

### À BOURRER

**Verres : 06.06**  
Réf. : 009JOINT0606

**Verres : 08.08**  
Réf. : 009JOINT0808

**Verres : 10.10**  
Réf. : 009JOINT1010



## EMBOU D'EXTRÉMITÉ

Réf. : 009OSF-CEC01



## CUSTOMISEZ VOS FINITIONS

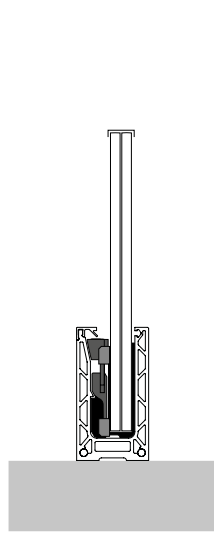
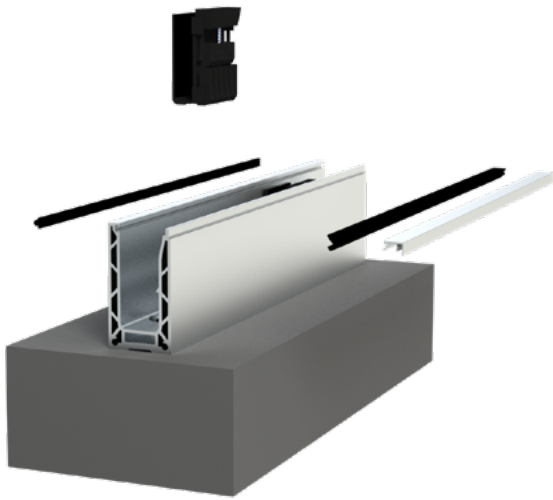


**ALUMINIUM ANODISÉ**  
Code : 01

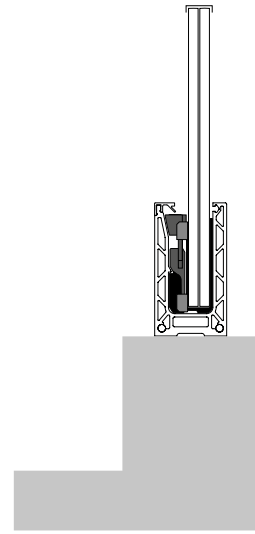


**RAL**  
Code : 03





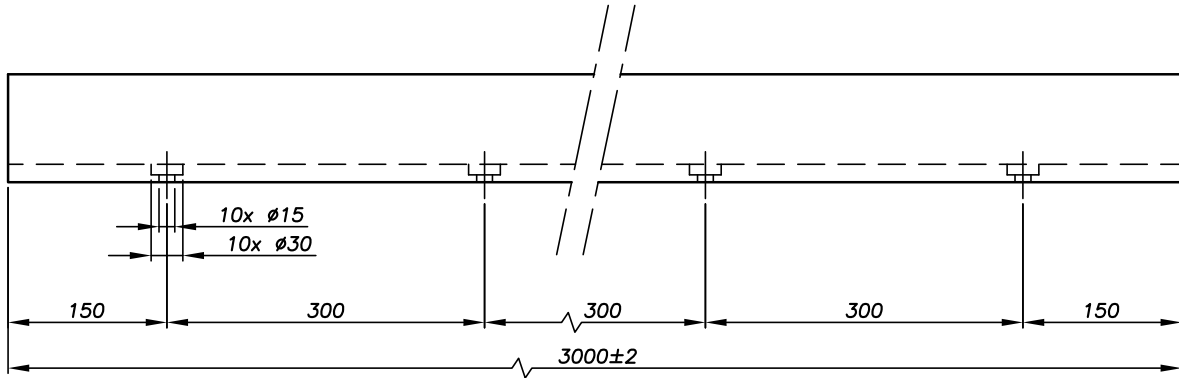
MONTAGE AU SOL



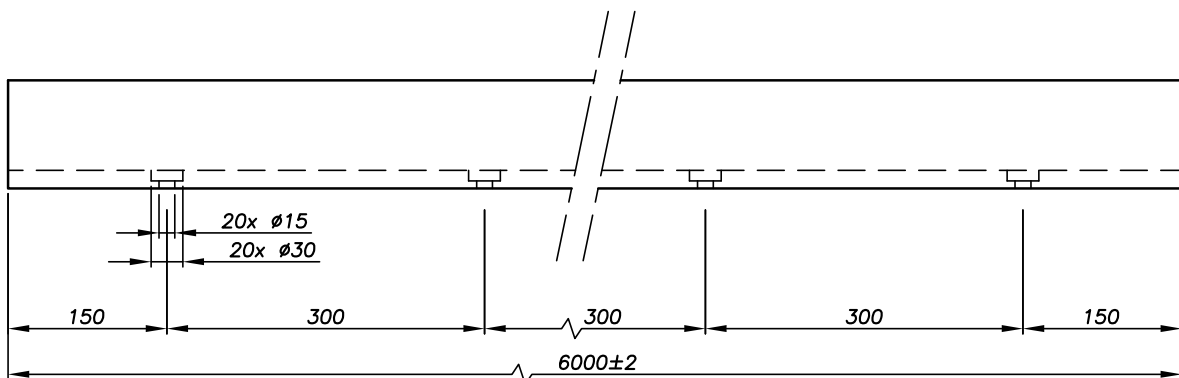
MONTAGE SUR ACROTÈRE

PLANS TECHNIQUES

► 3 000 mm - Référence **0090SF-R70**



► 6 000 mm - Référence **0090SF-R80**









MONTAGE ENCASTRÉ

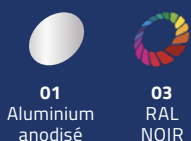
# PROFIL 0970

ÉPAISSEUR DE VERRE  
12.4 > 21.6 mm



APPLICATION | PRIVÉE | PUBLIQUE |

FINITIONS POSSIBLES



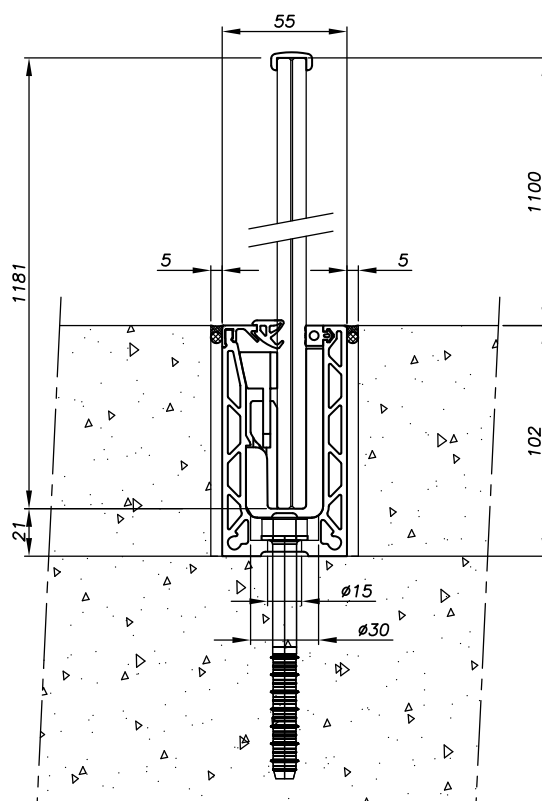
## AVIS TECHNIQUE

2.1-22-1830-V1



### CARACTÉRISTIQUES TECHNIQUES

Longueur	3 000 mm (0090SF-R70) 6 000 mm (0090SF-R80)
<b>Largeur</b>	<b>55 mm</b>
<b>Hauteur du profil</b>	<b>102 mm</b>
Matériau	Aluminium anodisé 20 µm
Type d'application	Privée / publique
Type de montage	Encastré
Épaisseur du verre	Feuilleté : 6.6 (12.4 > 13.9 mm) 8.8 (16.2 > 17.6 mm) 10.10 (21.2 > 21.6 mm)
Hauteur du garde-corps	1 100 mm
Finition du profil	Aluminium anodisé Nuancier RAL - noir
Fixation du profil	Tous les 300 mm



### CERTIFICATIONS



## CALES

### Verres : 6.6

Épaisseur de verre : 12.4 > 13.9  
Réf. : 009OSF-K12-0606

### Verres : 8.8

Épaisseur de verre : 16.2 > 17.6  
Réf. : 009OSF-K12-0808

### Verres : 10.10

Épaisseur de verre : 20.2 > 21.6  
Réf. : 009OSF-K12-1010

## JOINTS DE CAPOT

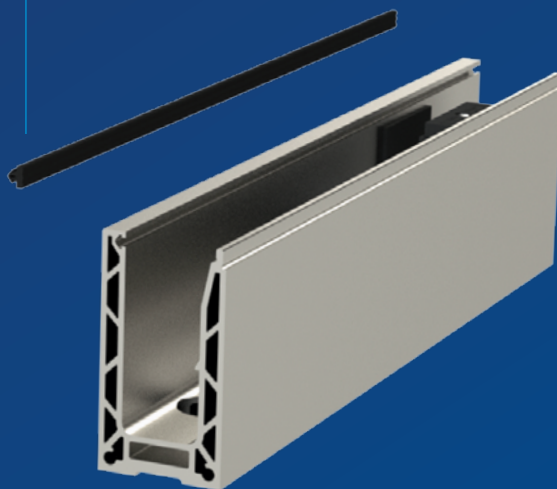
À CLIPPER



Réf. : 009JC0809A-N



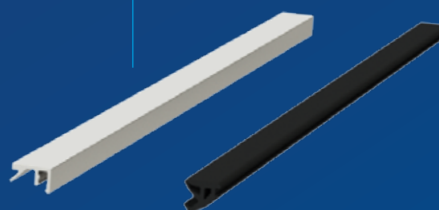
Réf. : 009JC0309A-N



## CAPOTS HAUT

Réf. : 009OSF-C310  
Longueur : 3 m

Réf. : 009OSF-C610  
Longueur : 6 m



## JOINTS DE CAPOT

À BOURRER

**Verres : 06.06**  
Réf. : 009JOINT0606

**Verres : 08.08**  
Réf. : 009JOINT0808

**Verres : 10.10**  
Réf. : 009JOINT1010



## CUSTOMISEZ VOS FINITIONS

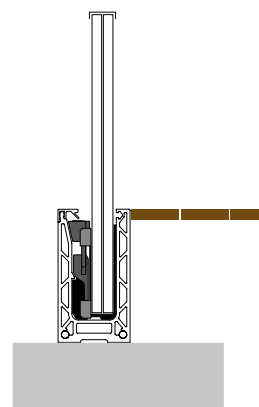


ALUMINIUM ANODISÉ  
Code : 01



RAL  
Code : 03

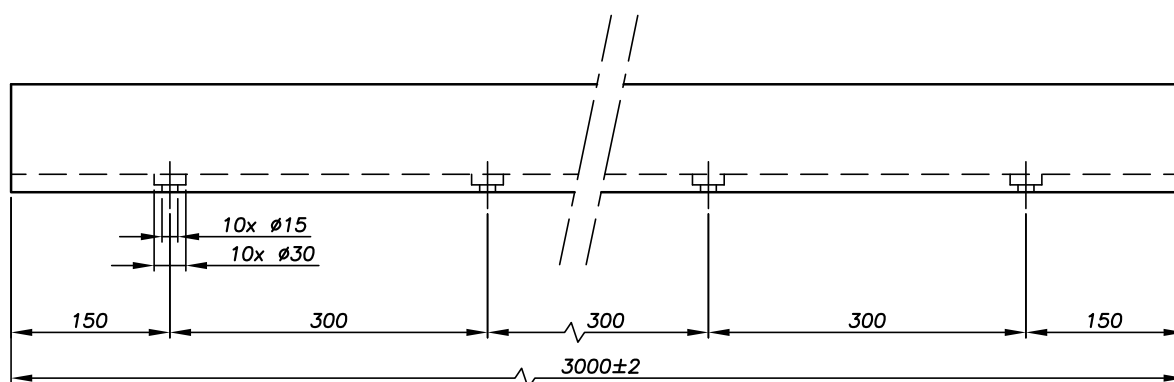




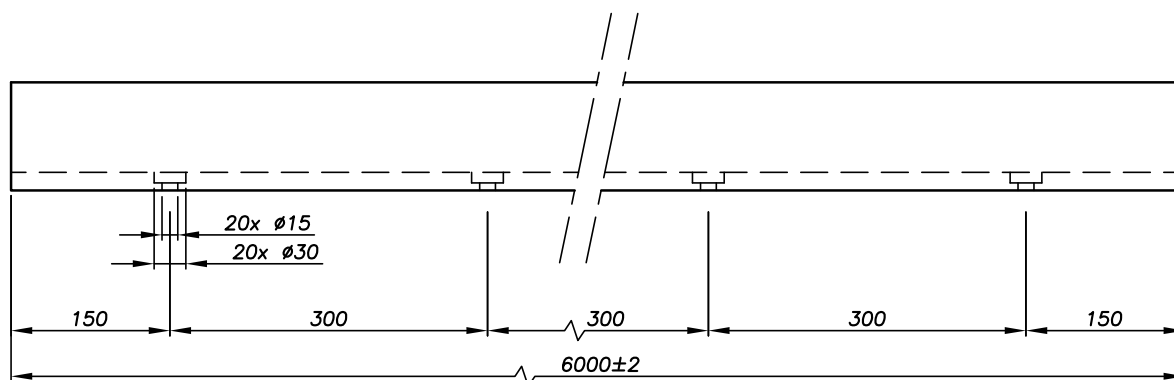
MONTAGE ENCASTRÉ

PLANS TECHNIQUES

► 3 000 mm - Référence **0090SF-R70**



► 6 000 mm - Référence **0090SF-R80**





# MONTAGE LATÉRAL

## PROFIL 0971

ÉPAISSEUR DE VERRE  
12.4 > 21.6 mm



APPLICATION | PRIVÉE | PUBLIQUE |

FINITIONS POSSIBLES



01  
Aluminium  
anodisé



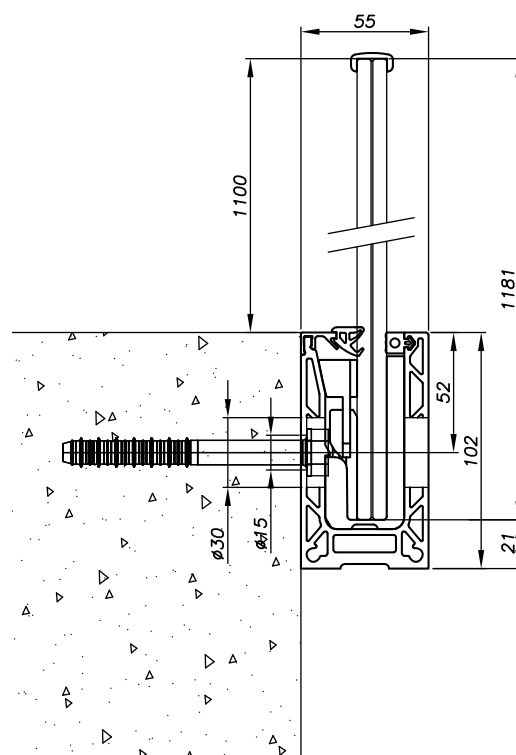
03  
RAL  
NOIR

 **AVIS TECHNIQUE**  
2.1-22-1830-V1



### CARACTÉRISTIQUES TECHNIQUES

Longueur	3 000 mm (0090SF-R71) 6 000 mm (0090SF-R81)
<b>Largeur</b>	<b>55 mm</b>
<b>Hauteur du profil</b>	<b>102 mm</b>
Matériau	Aluminium anodisé 20 µm
Type d'application	Privée / publique
Type de montage	Encastré
Épaisseur du verre	Feuilleté : 6.6 (12.4 > 13.9 mm) 8.8 (16.2 > 17.6 mm) 10.10 (21.2 > 21.6 mm)
Hauteur du garde-corps	1 100 mm
Finition du profil	Aluminium anodisé Nuancier RAL - noir
Fixation du profil	Tous les 300 mm



### CERTIFICATIONS





## CALES

### Verres : 6.6

Épaisseur de verre : 12.4 > 13.9  
Réf. : 009OSF-K12-0606

### Verres : 8.8

Épaisseur de verre : 16.2 > 17.6  
Réf. : 009OSF-K12-0808

### Verres : 10.10

Épaisseur de verre : 20.2 > 21.6  
Réf. : 009OSF-K12-1010

## JOINTS DE CAPOT

À CLIPPER



Réf. : 009JC0809A-N



Réf. : 009JC0309A-N



## CAPOTS HAUT

Réf. : 009OSF-C310

Longueur : 3 m

Réf. : 009OSF-C610

Longueur : 6 m

## JOINTS DE CAPOT

À BOURRER

### Verres : 06.06

Réf. : 009JOINT0606

### Verres : 08.08

Réf. : 009JOINT0808

### Verres : 10.10

Réf. : 009JOINT1010

## BOUCHON DE FERMETURE

Réf. : 007BOU-D30-G

## EMBOU D'EXTRÉMITÉ

Réf. : 009OSF-CE01



## CUSTOMISEZ VOS FINITIONS

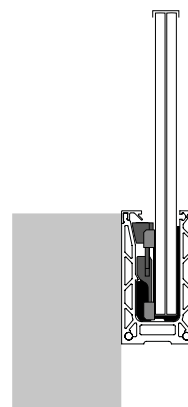
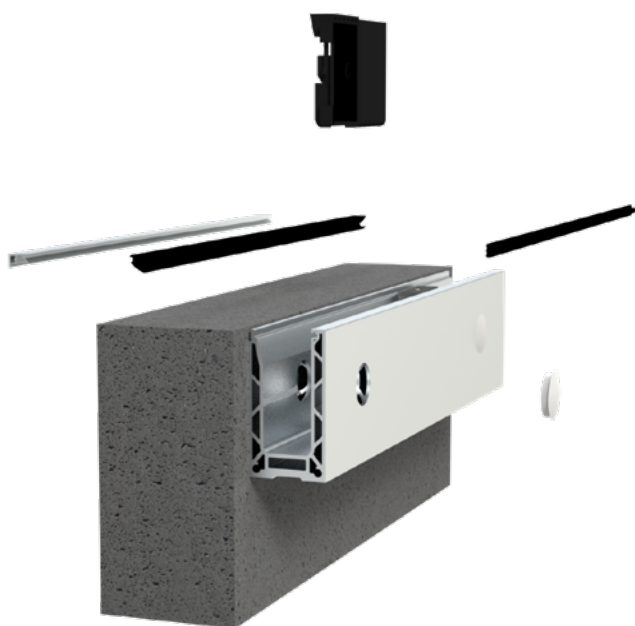


ALUMINIUM ANODISÉ  
Code : 01



RAL  
Code : 03

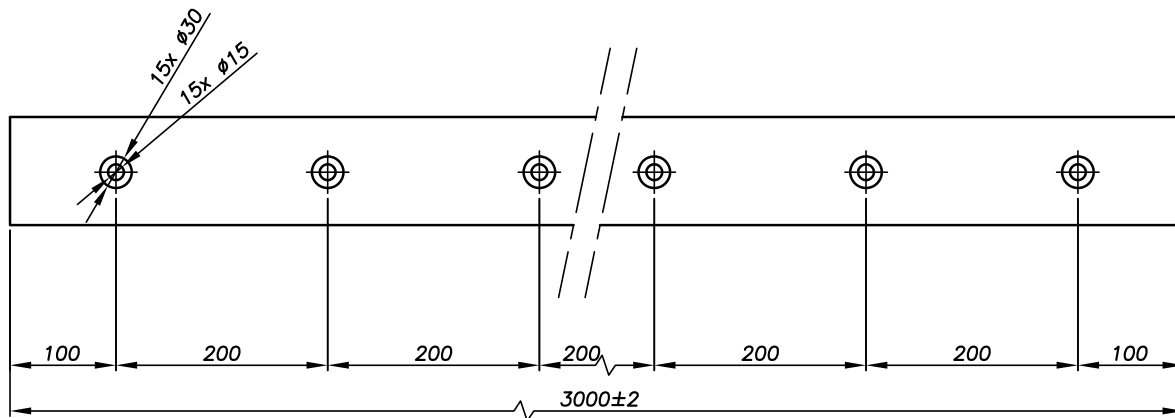




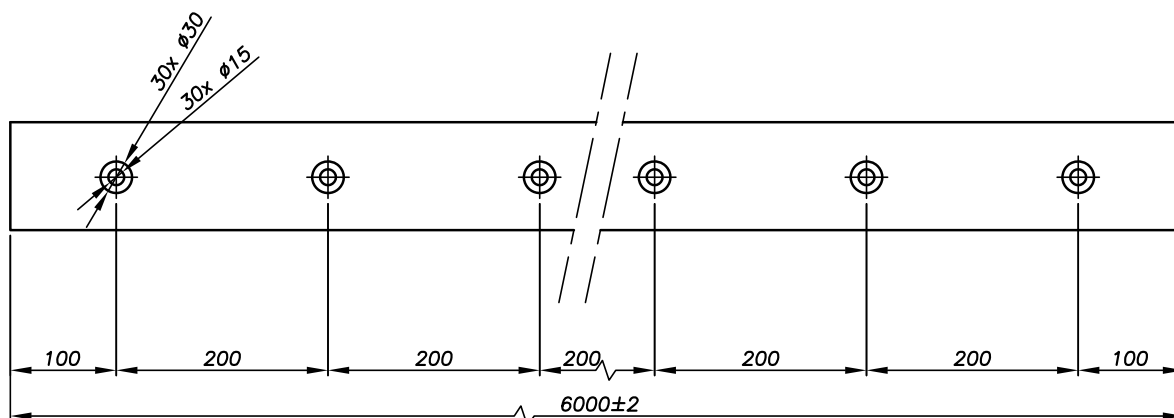
MONTAGE LATÉRAL

## PLANS TECHNIQUES

### ► 3 000 mm - Référence 0090SF-R71



### ► 6 000 mm - Référence 0090SF-R81









# MONTAGE SOL DÉPORTÉ

## PROFIL 0977

ÉPAISSEUR DE VERRE  
12.4 > 21.6 mm



APPLICATION | PRIVÉE | PUBLIQUE |

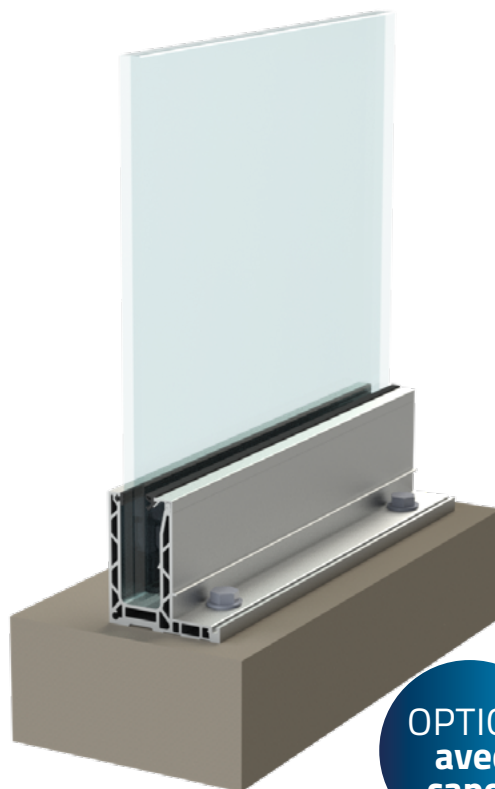
FINITIONS POSSIBLES



01  
Aluminium  
anodisé



03  
RAL  
NOIR

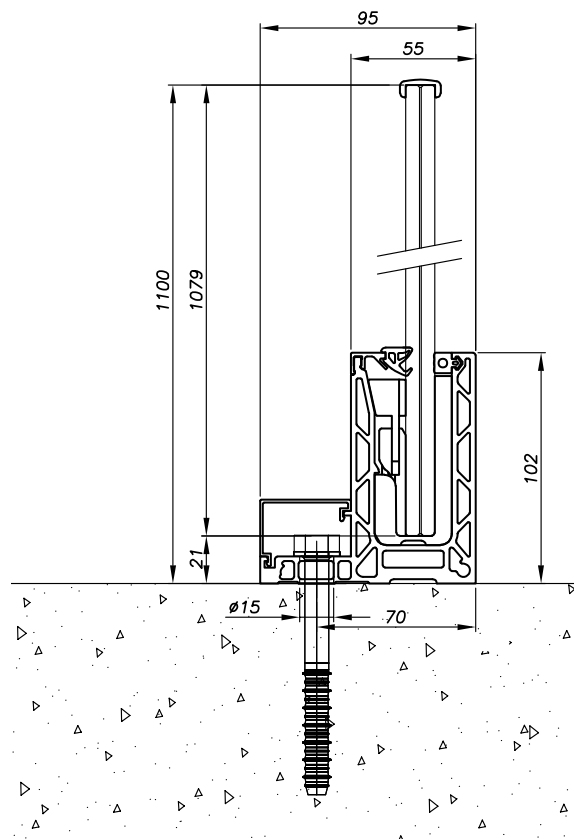


OPTION  
avec  
capot

### CARACTÉRISTIQUES TECHNIQUES

Longueur	3 000 mm (0090SF-R77) 6 000 mm (0090SF-R87)
<b>Largeur</b>	<b>95 mm</b>
<b>Hauteur du profil</b>	<b>102 mm</b>
Matériau	Aluminium anodisé 20 µm
Type d'application	Privée / publique
Type de montage	Sol déporté
Épaisseur du verre	Feuilleté : 6.6 (12.4 > 13.9 mm) 8.8 (16.2 > 17.6 mm) 10.10 (21.2 > 21.6 mm)
Hauteur du garde-corps	1 100 mm
Finition du profil	Aluminium anodisé Nuancier RAL - noir
Fixation du profil	Tous les 300 mm

### CERTIFICATIONS



## CALES ONE SIDE

### Verres : 6.6

Épaisseur de verre : 12.4 > 13.9  
Réf. : 009OSF-K12-0606

### Verres : 8.8

Épaisseur de verre : 16.2 > 17.6  
Réf. : 009OSF-K12-0808

### Verres : 10.10

Épaisseur de verre : 21.2 > 21.6  
Réf. : 009OSF-K12-1010

## JOINTS DE CAPOT

À CLIPPER



Réf. : 009JC0809A-N



Réf. : 009JC0309A-N



## JOINTS DE CAPOT

À BOURRER

### Verres : 06.06

Réf. : 009JOINT0606

### Verres : 08.08

Réf. : 009JOINT0808

### Verres : 10.10

Réf. : 009JOINT1010

## CAPOTS HAUT

Réf. : 009OSF-C310  
Longueur : 3 m

Réf. : 009OSF-C610  
Longueur : 6 m

## OPTION CAPOT

Réf. : 009OSF-C377  
Longueur : 3 m

Réf. : 009OSF-C677  
Longueur : 6 m



## CUSTOMISEZ VOS FINITIONS

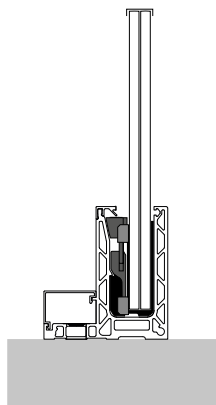
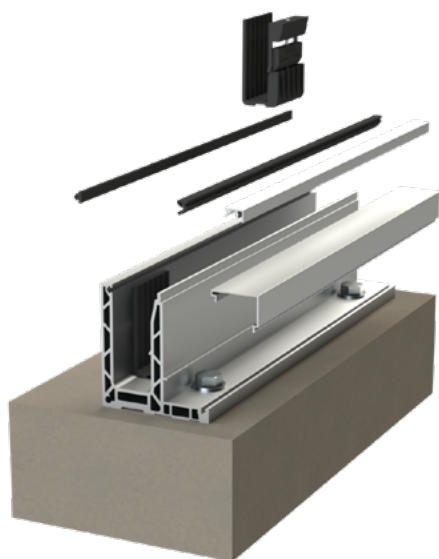


ALUMINIUM ANODISÉ  
Code : 01



RAL  
Code : 03

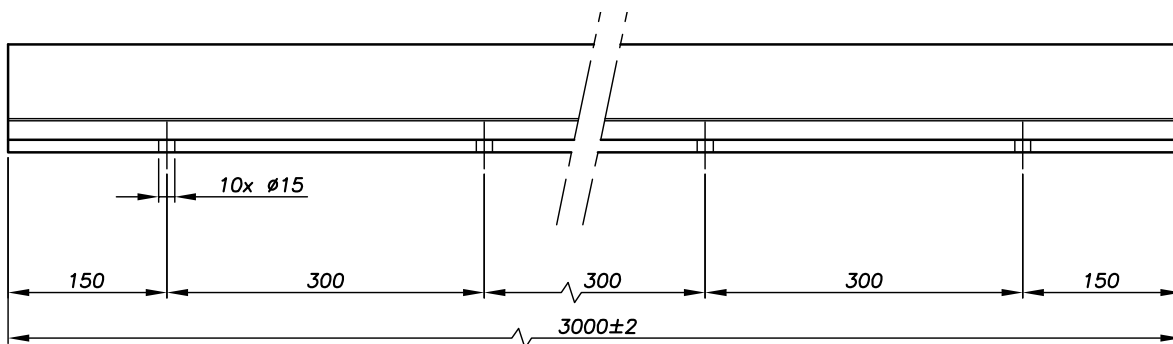




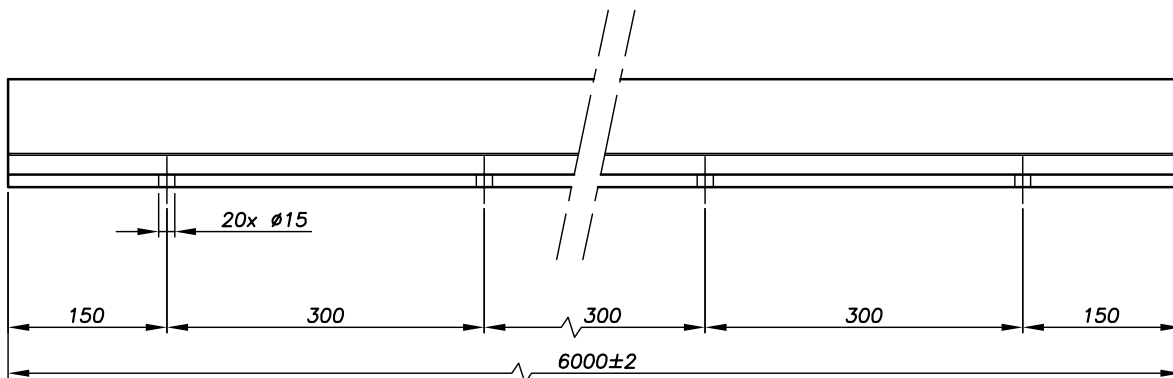
MONTAGE AU SOL DÉPORTÉ

PLANS TECHNIQUES

► 3 000 mm - Référence **0090SF-R77**



► 6 000 mm - Référence **0090SF-R87**







# MONTAGE LATÉRAL DÉPORTÉ

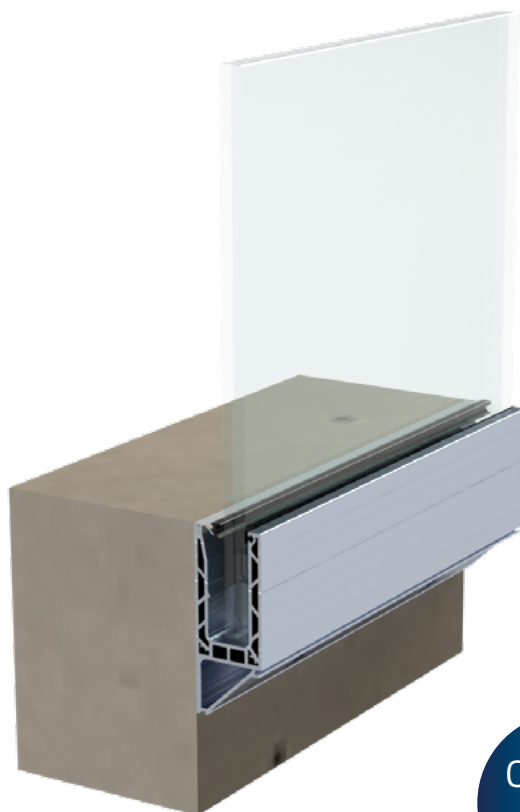
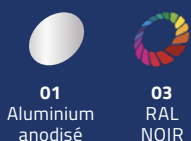
## PROFIL 0973

ÉPAISSEUR DE VERRE  
12.4 > 21.6 mm



APPLICATION | PRIVÉE | PUBLIQUE |

FINITIONS POSSIBLES

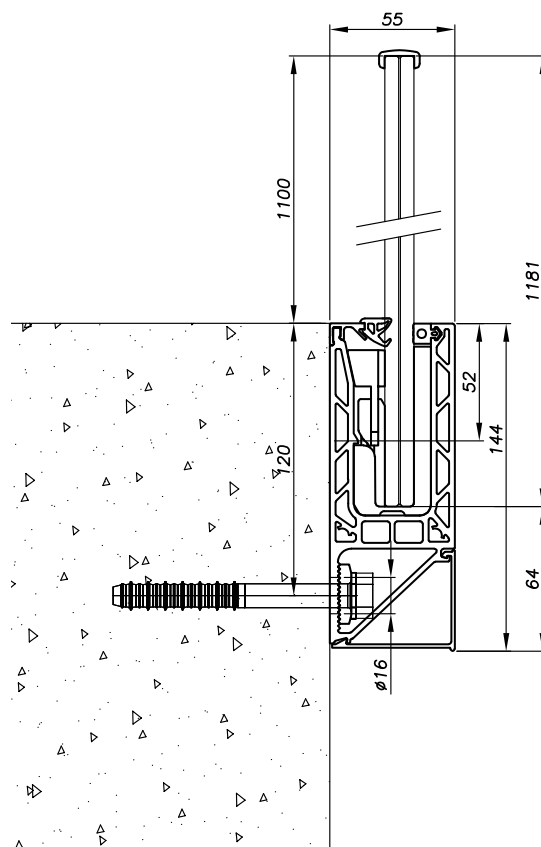


OPTION  
avec  
capot

### CARACTÉRISTIQUES TECHNIQUES

Longueur	3 000 mm (0090SF-R73) 6 000 mm (0090SF-R83)
<b>Largeur</b>	<b>55 mm</b>
<b>Hauteur du profil</b>	<b>144 mm</b>
Matériau	Aluminium anodisé 20 µm
Type d'application	Privée / publique
Type de montage	Latéral déporté
Épaisseur du verre	Feuilleté : 6.6 (12.4 > 13.9 mm) 8.8 (16.2 > 17.6 mm) 10.10 (21.2 > 21.6 mm)
Hauteur du garde-corps	1 100 mm
Finition du profil	Aluminium anodisé Nuancier RAL - noir
Fixation du profil	Tous les 300 mm

### CERTIFICATIONS



## CALES

### Verres : 6.6

Épaisseur de verre : 12.4 > 13.9  
Réf. : 009OSF-K12-0606

### Verres : 8.8

Épaisseur de verre : 16.2 > 17.6  
Réf. : 009OSF-K12-0808

### Verres : 10.10

Épaisseur de verre : 21.2 > 21.6  
Réf. : 009OSF-K12-1010

## CAPOTS HAUT

Réf. : 009OSF-C310  
Longueur : 3 m

Réf. : 009OSF-C610  
Longueur : 6 m



## JOINTS DE CAPOT

À BOURRER

**Verres : 06.06**  
Réf. : 009JOINT0606

**Verres : 08.08**  
Réf. : 009JOINT0808

**Verres : 10.10**  
Réf. : 009JOINT1010

## JOINTS DE CAPOT

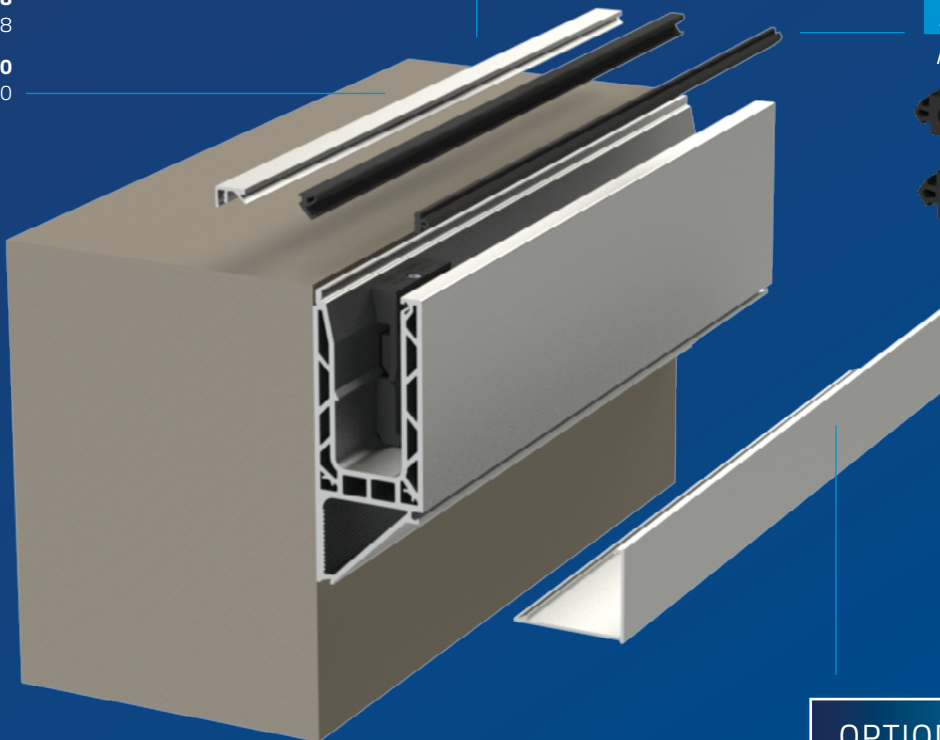
À CLIPPER



Réf. : 009JC0809A-N



Réf. : 009JC0309A-N



## OPTION CAPOT

Réf. : 009OSF-C373  
Longueur : 3 m

Réf. : 009OSF-C673  
Longueur : 6 m



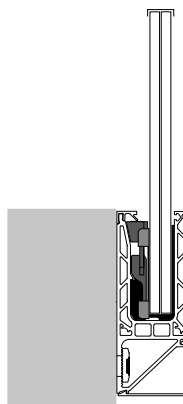
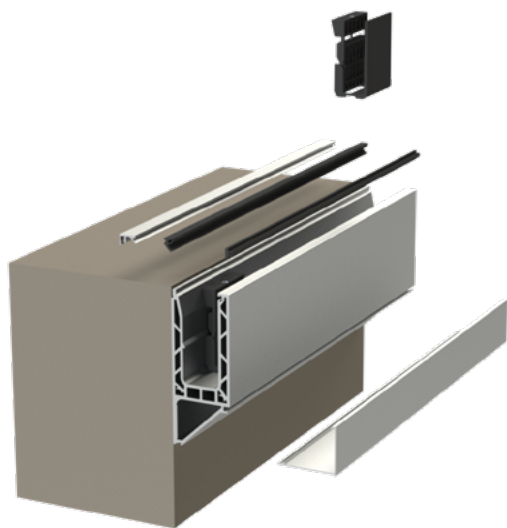
## CUSTOMISEZ VOS FINITIONS



ALUMINIUM ANODISÉ  
Code : 01



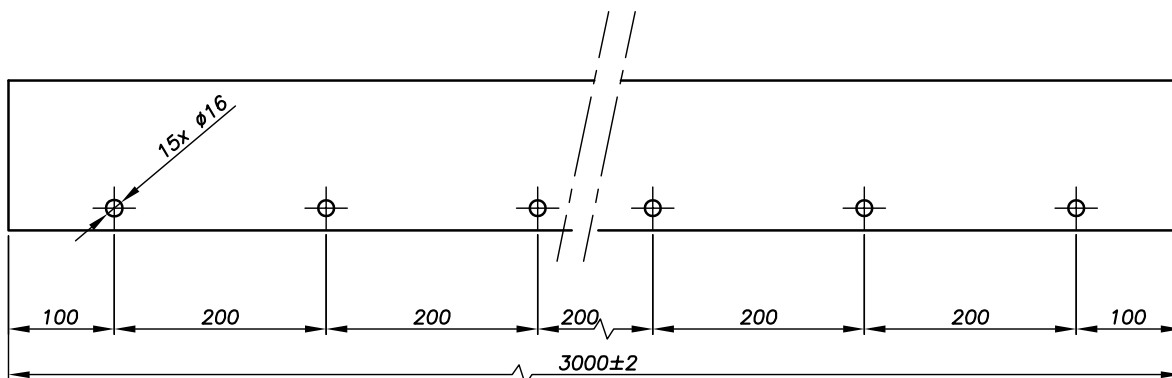
RAL  
Code : 03



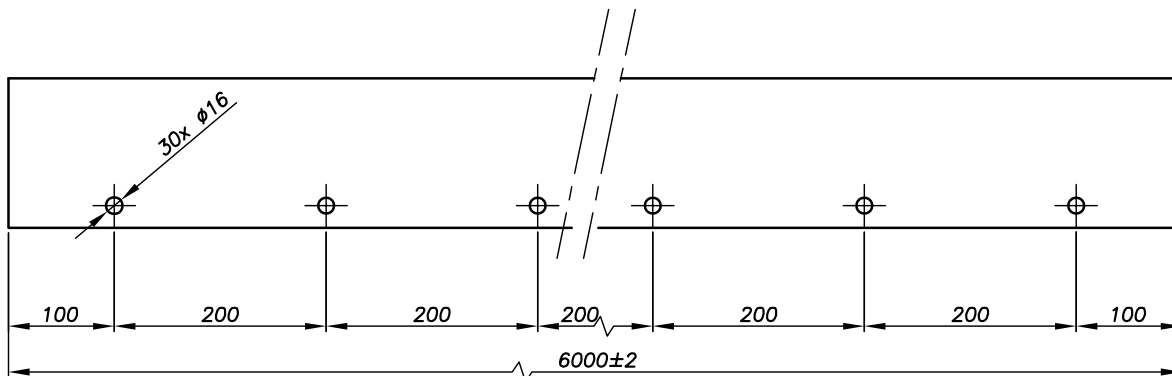
MONTAGE LATÉRAL DÉPORTÉ

PLANS TECHNIQUES

► 3 000 mm - Référence **0090SF-R73**



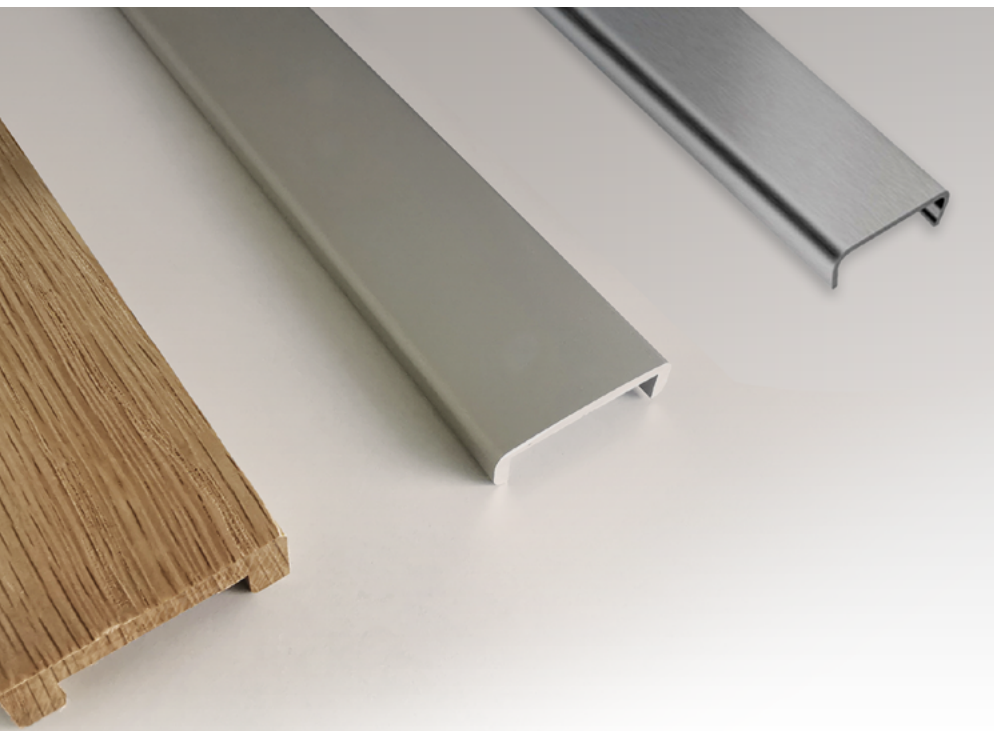
► 6 000 mm - Référence **0090SF-R83**











## MAINS COURANTES

### CHOISISSEZ votre style

Conserver un design élégant et réussi de votre garde-corps en optant pour une main courante qui donnera du contraste à votre projet.

En plus du côté esthétique, **sa fonction** première reste la **protection du haut du verre** qui est la partie la plus fragile.



#### Notre conseil D'EXPERT :

La pose d'une main courante, en aluminium où en inox permet un alignement aisé des panneaux de verre.



#### CAVALIER support main courante pincée entre verre

##### SES AVANTAGES :

- Permet de fixer une main courante sans perçage du verre
- Facilité de montage
- Très résistant



#### CONNECTEUR pour verre



DEMANDEZ NOTRE  
PLAQUETTE SUR  
**notre gamme complète  
de mains courantes.**



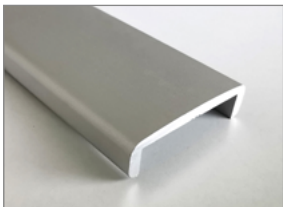
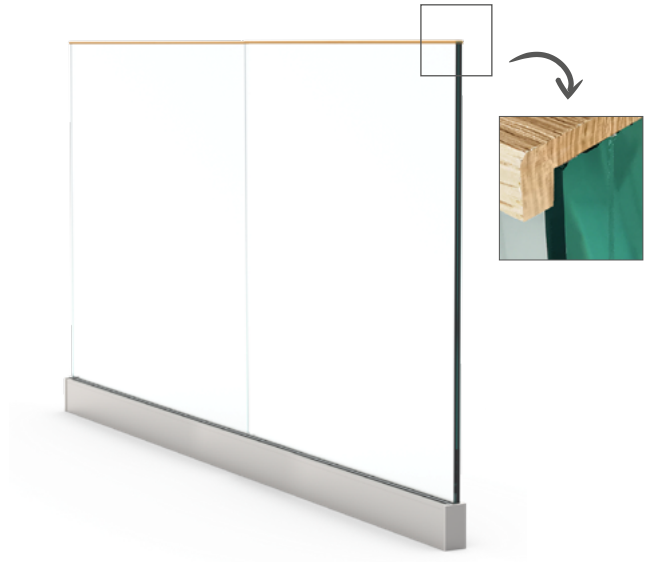


## LE BOIS, un choix authentique

**Une matière écologique et naturelle.**

### SES AVANTAGES :

- Matière noble et naturelle
- Changement facile de teinte (*pose d'un vernis ou d'une peinture*)
- Ambiance chaleureuse



## L'ALUMINIUM, un rendu moderne

**La finition qui convient à différents styles de projets.**

### SES AVANTAGES :

- Matière résistante et durable.
- Effet plus sobre.
- Très peu d'entretien (Kit de nettoyage GCV).



## L'INOX, un style contemporain

**Design et raffiné, l'inox est reconnu pour sa grande durabilité.**

### SES AVANTAGES :

- Solide.
- Résistant aux variations de température.
- Anti-Corrosion.
- Très peu d'entretien (Kit de nettoyage GCV).

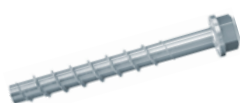


## FIXATIONS

Nous pouvons vous fournir une aide pour le dimensionnement ou la justification. N'hésitez pas à nous contacter.

### VIS À BÉTON

*Très haute performance pour des fixations permanentes dans le béton.*



Réf. 09FIX-VBAZ-10

Vis béton 10x90  
Acier zingué - 50 pièces



Réf. 09FIX-VBAZ-12

Vis béton 12x110  
Acier zingué - 50 pièces



Réf. 09FIX-VBA4-10

Vis béton 10x90  
Inox A4 - 50 pièces



Réf. 09FIX-VBA4-12

Vis béton 12x110  
Inox A4 - 20 pièces

### CHEVILLE

*Hautes performances - Acier zingué et Inox A4.*



Réf. 09FIX-CDAZ-10

Cheville à douille 10x70  
Acier zingué - 50 pièces



Réf. 09FIX-CDAZ-12

Cheville à douille 12x90  
Acier zingué - 50 pièces



Réf. 09FIX-CDA4-10

Cheville à douille 10x70  
Inox A4 - 50 pièces



Réf. 09FIX-CDA4-12

Cheville à douille 12x90  
Inox A4 - 50 pièces

### GOUJON D'ANCRAGE

*Pour exigences élevées. Des charges lourdes peuvent être fixées dans le béton fissuré.*



Réf. 09FIX-GAAZ-10

Goujon d'ancrage  
10x95 - Acier zingué  
50 pièces



Réf. 09FIX-GAAZ-12

Goujon d'ancrage  
12x110 - Acier zingué  
50 pièces



Réf. 09FIX-GAA4-10

Goujon d'ancrage  
10x95 - Inox A4  
50 pièces



Réf. 09FIX-GAA4-12

Goujon d'ancrage  
12x110 - Inox A4  
50 pièces



## ACCESSOIRES POUR MONTAGE

### KIT POUR SCELLEMENT CHIMIQUE



Réf. 09FIX-SCAZ-10

Cartouche de résine - scellement chimique  
Douille M10 - Acier zingué  
Vis tête hexagonale M10x30 - Acier  
Rondelle - Int. Ø10 - Ext. Ø 22 - Ht 02 - Acier



Réf. 09FIX-SCA4-10

Cartouche de résine - scellement chimique  
Douille M10 - Inox A4  
Vis tête hexagonale M10x30 - Inox A4  
Rondelle - Int. Ø10 - Ext. Ø 22 - Ht 02 - Inox A4

Réf. 09FIX-SCAZ-12

Cartouche de résine - scellement chimique  
Douille M12 - Acier zingué  
Vis tête hexagonale M12x30 - Acier  
Rondelle - Int. Ø12 - Ext. Ø 27 - Ht 02.5 - Acier

Réf. 09FIX-SCA4-12

Cartouche de résine - scellement chimique  
Douille M12 - Inox A4  
Vis tête hexagonale M12x30 - Inox A4  
Rondelle - Int. Ø12 - Ext. Ø 27 - Ht 02.5 - Inox A4



Réf. 09ACC-FIX-PI-SC

Pistolet manuel pour  
scellement chimique

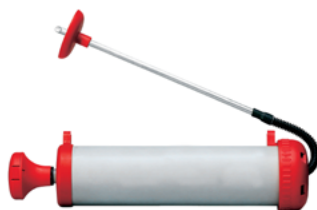


Réf. 09ACC-ECOUV10

Écouvillon pour béton - Ø10

Réf. 09ACC-ECOUV12

Écouvillon pour béton - Ø12



Réf. 09ACC-SOUF

Pompe soufflante  
de nettoyage pour perçage

Réf. 09ACC-ECOUV16/18

Écouvillon pour béton  
Ø16 - Ø18

## EMBOUT TORX - PACK TOURNEVIS



Réf. 007-TRVS-2NM

Tournevis dynamométrique  
(manche + embout)



Réf. 007-TORX-T20/150

Embout torx  
Taille 25 - Serrage 2 Nm



Bague violette  
Serrage 2 Nm



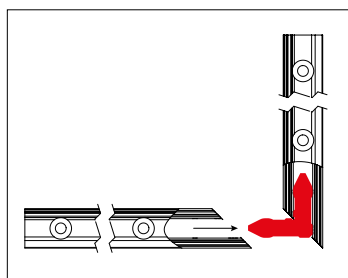
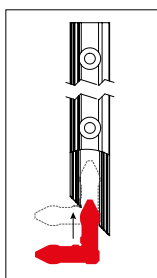
**Commander au minimum  
1 tournevis pour conformité de serrage**

## CONNECTEUR 90°



Réf. : 0090SF-CONNEC90

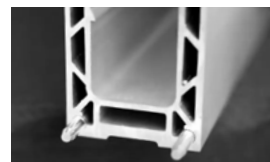
Aluminium  
Dimensions : 90 x 90



## JONCTION DE PROFIL

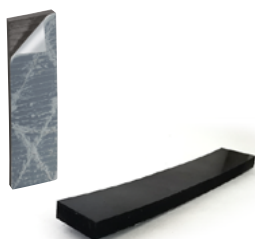


Réf. : 007PIN-06-30



*Utilisés pour aligner les profils et  
garantir les performances souhaitées  
du système.*

## ESPACEUR



Réf. 0090SF-ESPA-0606

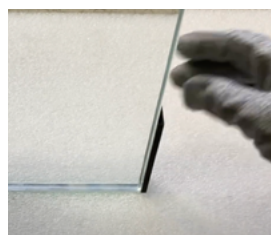
Verre : 06.06

Réf. 0090SF-ESPA-0808

Verre : 08.08

Réf. 0090SF-ESPA-1010

Verre : 10.10



*Ils permettent de conserver un  
espace régulier entre les vitrages  
de 5 mm en 5 mm.  
++ Étanchéité*

## OUTIL DE MISE A NIVEAU

*Il vous permet de mettre à niveau le profil.*



Réf. 009OSF-OUTINIV

Vendu par deux



## CALE D'ALIGNEMENT

*Cette cale vous permet de mettre le profil à niveau lorsque la surface du support n'est pas régulière.*



Réf. : 009SHIM055-10-01

## CALE DE RÉGLAGE - HAUTEUR DES VERRES

*La cale de réglage vous assure une excellente précision lors de l'ajustement de la hauteur de vos verres.*



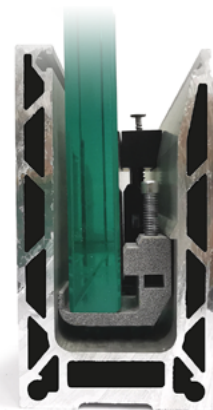
Réf. : 009OSF-KHT10-1010

Épaisseur de verre jusqu'à 10.10  
Kit de dix exemplaires



Réf. : 009OSF-KHT10-0808

Épaisseur de verre 0808  
Kit de dix exemplaires



UN ALIGNEMENT PARFAIT !

